



DONATONI
HIGH INNOVATION STONE MACHINES

Highest quality for your skill

ZENIT



Macchina a controllo numerico
Numeric control machine

Tattamento di superfici in marmo,
granito e agglomerato con cambio
utensile automatico a **10** posizioni

For surfaces treatment of marble,
granite, engineered stone
with automatic tools changer with **10** positions

www.donatonimacchine.eu





Versatilità e precisione per le forme più complesse Precision and versatility for the most complex shapes

Zenit è la macchina calibratrice lucidatrice monotesta a controllo numerico con cambio teste automatico, a controllo numerico con 3 assi interpolati. Permette di calibrare, lucidare, levigare, spazzolare. Può, inoltre, forare, eseguire tagli rettilinei e curvilinei a passate incrementali con frese diamantate e incisioni (scrittura e bassorilievi).

È attrezzata di magazzino porta utensili da 10 postazioni che può contenere al suo interno piatti del diametro di 300 mm. con attacco cono ISO40, porta abrasivi tipo Frankfurt per lavorazioni di levigature, lucidatura e 1 cono ISO40 per utensile calibratore. L'elettromandrino con cambio utensile automatico ha un sistema pneumatico di bloccaggio e sbloccaggio cono ISO 40, con passaggio dell'acqua refrigerante sia al suo interno che al suo esterno, permettendo così l'impiego di diversi utensili e quindi diverse lavorazioni.

Zenit is the polishing calibrating monohead numerical control machine with automatic changing head, with 3 interpolated axis. Gives you the chance to realize surface treatments like calibrating, polishing, grinding and brushing. Zenit can, furthermore, drill, execute rectilinear and curved cuts by utilizing diamond tools and engravings (writing and bas relieves).

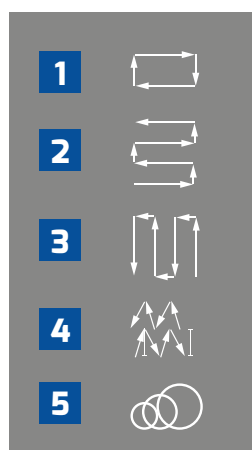
Zenit is supplied with a 10 positions tool storage for ISO 40 cones that can hold 300 mm. abrasives plates for polishing and calibrate. The electro spindle has an automatic tools changer with pneumatic system for locking and unlocking of the cones ISO40 . The cooling water reaches the internal and the external part of the spindle, permitting in this way the use of many tools for various possible works.



Software installato a bordo macchina per eseguire

lavorazioni di: calibratura, levigatura, lucidatura, spazzolatura.

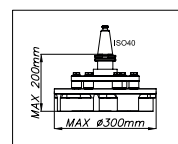
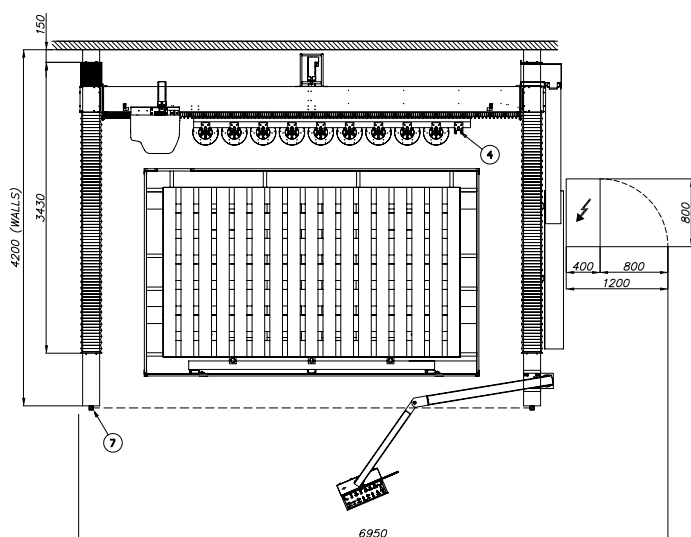
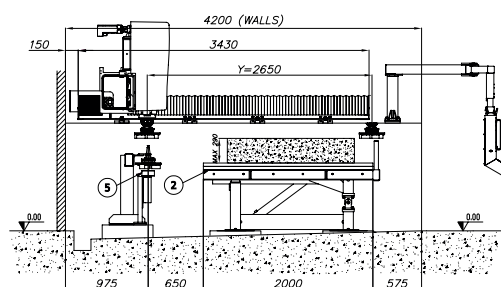
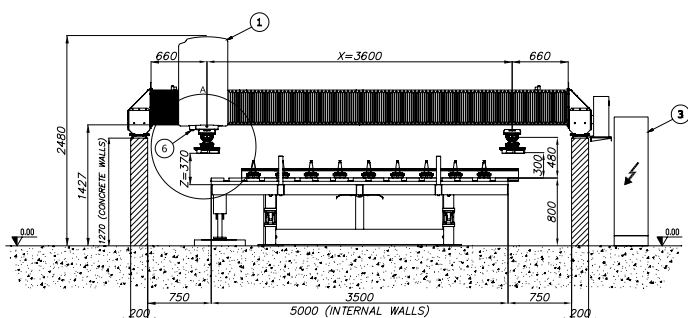
Software installed on machine to execute works like: calibration, grinding, polishing or brushing.



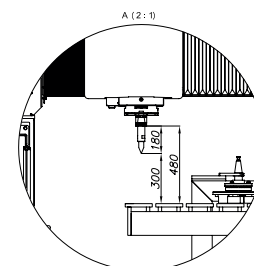
- 1** PASSATE LUNGO IL PERIMETRO DI UNA FIGURA RETTANGOLARE
WIPES ALONG THE PERIMETER OF A RECTANGULAR FIGURE
- 2** GRECA LONGITUDINALE
LONGITUDINAL MEANDER
- 3** GRECA TRASVERSALE
CROSS MEANDER
- 4** GRECA OBLIQUA ALL'INTERNO DI UN PERIMETRO RETTANGOLARE
OBLIQUE MEANDER WITHIN A RECTANGULAR PERIMETER
- 5** MOVIMENTO CIRCOLARE CON RAGGIO VARIABILE
CIRCULAR MOVEMENT WITH VARIABLE RADIUS



DONATONI
HIGH INNOVATION STONE MACHINES



PARTICELLE IN SOSPENSIONE NELL'ACQUA INTERNA MOTORE.
DA 25 a 50 micron OK



**MAGAZZINO PORTA UTENSILI
A 10 POSIZIONI**
TOOL STORAGE FRAME
WITH 10 POSITIONS

RILEVATORE SPESSORE UTENSILE
TOOLS PRESETTING

RILEVATORE SPESSORE LASTRE
SLAB THICKNESS DETECTOR

**TAVOLO RIBALTABILE IN ALLUMINIO
(OPTIONAL)**
ALUMINUM TILTING BENCH (OPTIONAL)



ZENIT

Assi / Max number of interpolated axes	N°	3
Corsa carrello asse X / Carriage stroke axis X	mm.	3600
Corsa ponte asse Y / Bridge stroke axis Y	mm.	2650
Corsa salita / discesa testa asse Z / Vertical stroke of the head axis Z	mm.	370
Dimensioni del banco portalastra / Working table dimensions	mm.	3500 x 2000
Potenza motore disco / Motor power	Kw	17 56
Rotazione disco con inverter / TOOLS rotation with inverter	Rpm	0/6000
Velocità massima carrello asse X / Max speed axis X	mt. / min.	0 - 35
Velocità massima ponte asse Y / Max speed axis Y	mt. / min.	0 - 25
Tensione elettrica standard / Standard voltage	Volt. / Hz.	400/50
Peso complessivo macchina / Approx total weight of the machine	Kg	3700

Donatoni Macchine Srl

Via Napoleone 14, 37015 Domegliara / Verona / Italy

Tel. +39 045 6862548

Fax +39 045 688 43 47

info@donatonimacchine.eu

www.donatonimacchine.eu



Member of:



CONFINDUSTRIA MARMOMACCHINE
ASSOMARMOMACCHINE